

Konfiguration ist bis zum 21.12.2023 gültig. Nach jedem Aufruf steht er Ihnen erneut für die Dauer von 45 Tagen zur Verfügung.



Ihr Mitsubishi Eclipse Cross Plug-in Hybrid

Eclipse Cross Plug-in Hybrid Select 2.4 Benziner 72 kW (98 PS) 4WD,
Elektromotoren vorn 60 kW (82 PS) / hinten 70 kW (95 PS),
Systemleistung 138 kW (188 PS)

Eclipse Cross Plug-in Hybrid Select 2.4 Benziner 72 kW (98 PS) 4WD, Elektromotoren vorn 60 kW (82 PS) / hinten 70 kW (95 PS), Systemleistung 138 kW (188 PS)
Energieverbrauch gewichtet, kombiniert 2,0 l Benzin/100 km und 17,5 kWh Strom/100 km; CO₂-Emission gewichtet, kombiniert 46 g/km; elektrische Reichweite (EAER) 45 km, innerorts (EAER city) 55 km. **Werte nach WLTP.****



Gewählte Konfiguration

Garantie



Die Qualität und die Zuverlässigkeit unserer Fahrzeuge ermöglichen Ihnen lange Freude mit Ihrem neuen Mitsubishi. Für den Fall, dass doch mal etwas passiert, verfügen alle Neuwagen von MITSUBISHI MOTORS in Europa über eine 5 Jahre Herstellergarantie bzw. 8 Jahre Herstellergarantie auf die Fahrbatterie *. Sollten doch einmal Probleme mit Ihrem Fahrzeug auftreten, kümmern wir uns darum - schnell, unkompliziert, zuverlässig. Details unter www.mitsubishi-motors.de/herstellergarantie.

Modell

Eclipse Cross Plug-in Hybrid

47.990,00 EUR ¹

Select

2.4 Benziner 72 kW (98 PS) 4WD, Elektromotoren vorn 60 kW (82 PS) / hinten 70 kW (95 PS), Systemleistung 138 kW (188 PS)

Farbe



Panther-Schwarz

710,00 EUR ²

Felgen



18" Leichtmetallfelgen

inklusive

Polster



Kombination (mit Kunstleder)

inklusive

Summe Fahrzeug

48.700,00 EUR

Gesamtsumme

48.700,00 EUR

Serienausstattung

Abmessungen / Volumen

- Gesamtbreite inkl. Außenspiegel: 2166 mm
- Wendekreisdurchmesser (Bordstein zu Bordstein): 10.6 m
- Bodenfreiheit unbeladen: 191 mm
- Gesamtbreite: 1805 mm
- Gesamthöhe: 1685 mm
- Gesamtlänge: 4545 mm
- Radstand: 2670 mm
- Spurweite hinten: 1540 mm
- Spurweite vorn: 1540 mm
- Überhang vorn: 990 mm
- Überhang hinten: 885 mm

2.4 MIVEC (ID 65)

- Drehzahl bei max. Drehmoment: 2500 min⁻¹
- Drehzahl bei max. Leistung: 4000 min⁻¹
- Einbaulage: quer
- Einspritzsystem: Multi-Point-Injection (MPI)
- Typ: DOHC, Atkinson-Zyklus durch MIVEC Technologie mit variablen Ventilhüben und Steuerzeiten
- Abgasnorm: 6d
- Bohrung: 88 mm
- Hub: 97 mm
- Verdichtung x:1: 12 x:1
- Anzahl Ventile: 16
- Anzahl Zylinder: 4
- Drehmoment: 193 Nm
- Hubraum: 2360 cm³
- Leistung in kW: 72 kW
- Leistung in PS: 98 PS

Permanentmagnetisierter Synchronmotor (Hinterachse) (ID 47)

- Leistung in kW: 70 kW
- Leistung in PS: 95 PS
- max. Drehmoment: 195 Nm
- Nennleistung: 30 kW

Permanentmagnetisierter Synchronmotor (Vorderachse) (ID 31)

- Leistung in kW: 60 kW
- Leistung in PS: 82 PS
- max. Drehmoment: 137 Nm
- Nennleistung: 25 kW

Fahrbatterie 300 V - 13,8 kWh (Eclipse Cross PHEV) (ID 22)

- Typ: Lithium-Ionen
- Energiespeicher: 13.8 kWh
- Normalaufladung bei 230 V/10 A, ca.: 6 h*
*
- Reichweite im elektrischen Betrieb (normal), ca.: 61 km
- Anzahl der Zellen: 80
- Betriebsspannung: 300 V
- Schnellaufladung (80 %) CHAdeMO-Standard, ca.: 25 Min.
- Normalaufladung bei 230 V/16 A, ca.: 4 h*
*

Fahrleistung

- Höchstgeschwindigkeit, ca.: 162 km/h
- Höchstgeschwindigkeit ca., elektrisch: 135 km/h
- Beschleunigung 0 - 100 km/h: 10.9 Sek.

Antrieb

- Permanentelektrischer Allradantrieb „Super All Wheel Control“ ohne mechanische Verbindung: X

Fahrwerk / Lenkung

- Hinterradaufhängung: Multilenker-Einzelradaufhängung an Längs- und Querlenkern, Querstabilisator
- Vorderradaufhängung: Einzelradaufhängung an McPherson Federbeinen, Querlenkern, Querstabilisator
- Lenkungsart: Elektrounterstützte Zahnstangenlenkung mit geschwindigkeitsabhängiger Servounterstützung
- Felgenreife (vorn/hinten): 7,0 J x 18 / 7,0 J x 18
- Reifengröße (vorn/hinten): 225/55 R 18 / 225/55 R 18

Geländetauglichkeit

- Böschungswinkel hinten: 29.6 °
- Böschungswinkel vorn: 20.4 °
- Rampenwinkel: 18.5 °

Gepäckraum

- Gepäckraumvolumen, maximal (VDA): 1108 l
- Gepäckraumvolumen, minimal (VDA): 359 l

Tank 43 l Benzin (ID 18)

- Tankinhalt, ca.: 43 l

Gewichte

- Anhängelast – gebremst (bei 12 % Steigung): 1500 kg
- Anhängelast – ungebremst: 750 kg
- Maximale Dachlast: 50 kg
- Maximale Stützlast: 75 kg
- Zulässiges Gesamtgewicht: 2425 kg
- Leergewicht ca., ausstattungsabhängig: 2016 kg
- Zuladung inkl. Fahrer (75 kg) ca., ausstattungsabhängig: 484 kg
- Achslast hinten: 1275 kg
- Achslast vorn: 1220 kg

Kraftübertragung

- Anzahl Gänge/Stufen: 1
- Getriebe: Direktantrieb

Sitzplätze

- Anzahl der Sitzplätze: 5

Fahrzeugtyp

- HSN: 7107
- TSN: AFW

Wartung

- Wartungsintervalle: 20000 km

Batterie 12 / 59 (ID 23)

- Energiespeicher: 59 Ah
- Anzahl: 1
- Betriebsspannung: 12 V

Hybridsysteme

- max. Systemleistung in kW: 138 kW
- max. Systemleistung in PS: 188 PS

Technische Daten

Sicherheit

- 7 Airbags
- Antiblockiersystem (ABS) mit elektronischer Bremskraftverteilung (EBD)
- Berganfahrhilfe (HSA)
- Bremsassistent
- Sicherheitsgurte vorn, höhenverstellbar, mit Gurtstraffer und Gurtkraftbegrenzer
- Einschaltautomatik der Warnblinkanlage bei einer Notbremsung
- Elektronische Stabilitätskontrolle (MASC), abschaltbar und Traktionskontrolle (MATC)
- Gurtwarnung vorn, optisch und akustisch
- ISOFIX-Kindersitzbefestigung hinten, äußere Sitzplätze
- Kindersicherung in den hinteren Türen
- Fahrgastzelle „Mitsubishi RISE“ mit elektronisch berechneten Verformungszonen
- Reifendruckkontrollsystem
- Sicherheitslenksäule, höhen- und tiefenverstellbar
- Wärmeschutzverglasung, rundum
- Wegfahrsperrung, elektronisch
- Innenspiegel automatisch abblendend
- Spurhalteassistent (LDW)
- Fehlbeschleunigungsschutz (UMS)
- Einparkhilfe vorn und hinten
- Parkbremse, elektronisch inkl. Auto-Hold-Funktion
- 360-Grad-Kameraansicht
- Totwinkelassistent (BSW)
- Ausparkassistent (RCTA)
- Auffahrwarnsystem mit Notbremsassistent
- Adaptive Tempoautomatik (ACC)
- Verkehrszeichenerkennung (TSR)
- Akustisches Warnsignal (AVAS)

Außenausstattung

- Außenspiegel in Wagenfarbe
- Fensterzierleisten in Chrom-Optik
- Scheiben ab B-Säule stark abgedunkelt (Privacy Glass)
- Scheinwerferreinigungsanlage
- Türgriffe in Wagenfarbe
- Dachspoiler in Wagenfarbe
- Dachreling in Schwarz
- Frontstoßfänger-Blende in Schwarz glänzend
- Kühlergrill in Schwarz glänzend
- Seitenschweller in Wagenfarbe
- Stoßfänger-Unterseiten in Wagenfarbe / Schwarz glänzend
- Unterfahrschutz vorn und hinten in Wagenfarbe

Scheinwerfer / Leuchten

- Dritte Bremsleuchte in Dachspoiler, LED
- Innenraumbeleuchtung mit Kartenleselampe vorn
- Lichtsensor
- Blinkleuchten mit Spurwechsel-Tippfunktion
- Coming-Home- / Welcome-Funktion:
- Gepäckraumbeleuchtung
- LED-Blinkleuchten in den Außenspiegeln
- LED-Tagfahrlicht
- Licht-Abschaltautomatik
- Fernlichtassistent
- LED-Nebelscheinwerfer
- LED-Rückleuchten
- Bi-LED-Scheinwerfer
- LED-Beleuchtung in der Mittelkonsole
- LED-Beleuchtung in den vorderen Türen, innen

Innenausstattung

- Befestigungshaken im Gepäckraum
- Haltegriffe
- Kleiderhaken
- Mittelarmlehne hinten
- Sonnenblende mit beleuchtetem Make-up-Spiegel auf Fahrer- und Beifahrerseite
- Tankklappen-Fernentriegelung
- Türöffner verchromt
- Ablagefach im Gepäckraumboden
- Getränkehalter für alle Sitzreihen
- Handschuhfach
- Gepäckraumabdeckung, verstell- und herausnehmbar
- Servolenkung
- Ablagefächer in den vorderen Türen und in der Mittelkonsole

- Mittelarmlehne vorn, mit großem Deckelfach
 - Lenkrad beheizbar
 - Brillenfach, in Mittelarmlehne
 - Dachhimmel in Schwarz
 - Scheibenheber-Bedientasten vorn und hinten, beleuchtet
 - Lenkrad in Leder *
- * Leder in Kombination mit hochwertiger Ledernachbildung*

Instrumentierung

- High-Contrast-Instrumentierung mit LCD-Farbdisplay
- Instrumentenbeleuchtung regelbar
- Multi-Informationsdisplay
- Multifunktionslenkrad
- Tachometer, analog
- Uhr, digital
- Antriebsmodus-Anzeige
- Energieeffizienzanzeige
- Schaltwippen am Lenkrad zur Einstellung der Rekuperation (6-stufig)
- Bedienschalte für Allradantrieb „Super All Wheel Control“ (S-AWC)

Elektrische Ausstattung

- 12-V-Anschluss in der Mittelkonsole
- Außenspiegel elektrisch einstell-, beheiz- und anklappbar
- Heckscheibenwischer mit Intervallschaltung und Scheibenwaschanlage
- Regensensor
- Scheibenheber vorn und hinten, elektrisch
- Scheibenwischer vorn, mit geschwindigkeitsabhängiger, regelbarer Intervallschaltung und Scheibenwaschanlage
- Smart-Key-System (schlüsselloses Zugangssystem) inkl. Start-Stopp-Knopf
- Zentralverriegelung mit Funkfernbedienung
- Heckscheibenheizung
- Schnellladeanschluss
- Tempoautomatik mit Geschwindigkeitsbegrenzer
- 12-V-Anschluss im Fond
- Scheibenheber vorn und hinten mit Einklemmschutz und One-Touch-Funktion bei Bedienung von der Fahrerseite
- Ladekabel, 6 m (230 V, 10 A)
- 230-V-Steckdose im Gepäckraum

Klimatisierung / Audio- und Kommunikationssysteme

- USB-Audioschnittstelle
 - Belüftungsdüsen im Fond
 - Bluetooth®-Audioschnittstelle
 - Bluetooth®-Schnittstelle mit Freisprecheinrichtung
 - Digitaler Radioempfang (DAB+)
 - Gebläse mit Umluftschaltung
 - Klimaautomatik (2 Zonen), Fahrer- und Beifahrerseite getrennt regelbar
 - Warmwasser-Standheizungssystem, elektrisch
 - Mitsubishi Remote System (Steuerung via Smartphone-App) zur drahtlosen Interaktion zwischen Fahrer und geparktem Fahrzeug
 - Mitsubishi Power-Sound-System (MPSS)
 - 8 Lautsprecher
 - Smartphone Link Display Audio II (SDA II) inkl. Navigationssystem *
- * Apple CarPlay ist eine in den USA und weiteren Ländern eingetragene Marke der Apple Inc. Android Auto ist eine Marke von Google LLC.*

Sitze

- Sitzbezüge: Mikrofaser-Kunstleder-Kombination in Schwarz mit Kontrastnaht in Silber
- Fahrersitz höhenverstellbar
- Kopfstützen vorn und hinten, höhenverstellbar
- Sitzheizung vorn, 2-stufig
- Fahrer- und Beifahrersitz neigungsverstellbar und längs verschiebbar
- 5 Sitze
- Fahrersitz elektrisch einstellbar
- Sitzheizung hinten (äußere Sitzplätze), 2-stufig
- Rücksitzlehne im Verhältnis 60:40 geteilt neigungsverstellbar (8-stufig) und umklappbar

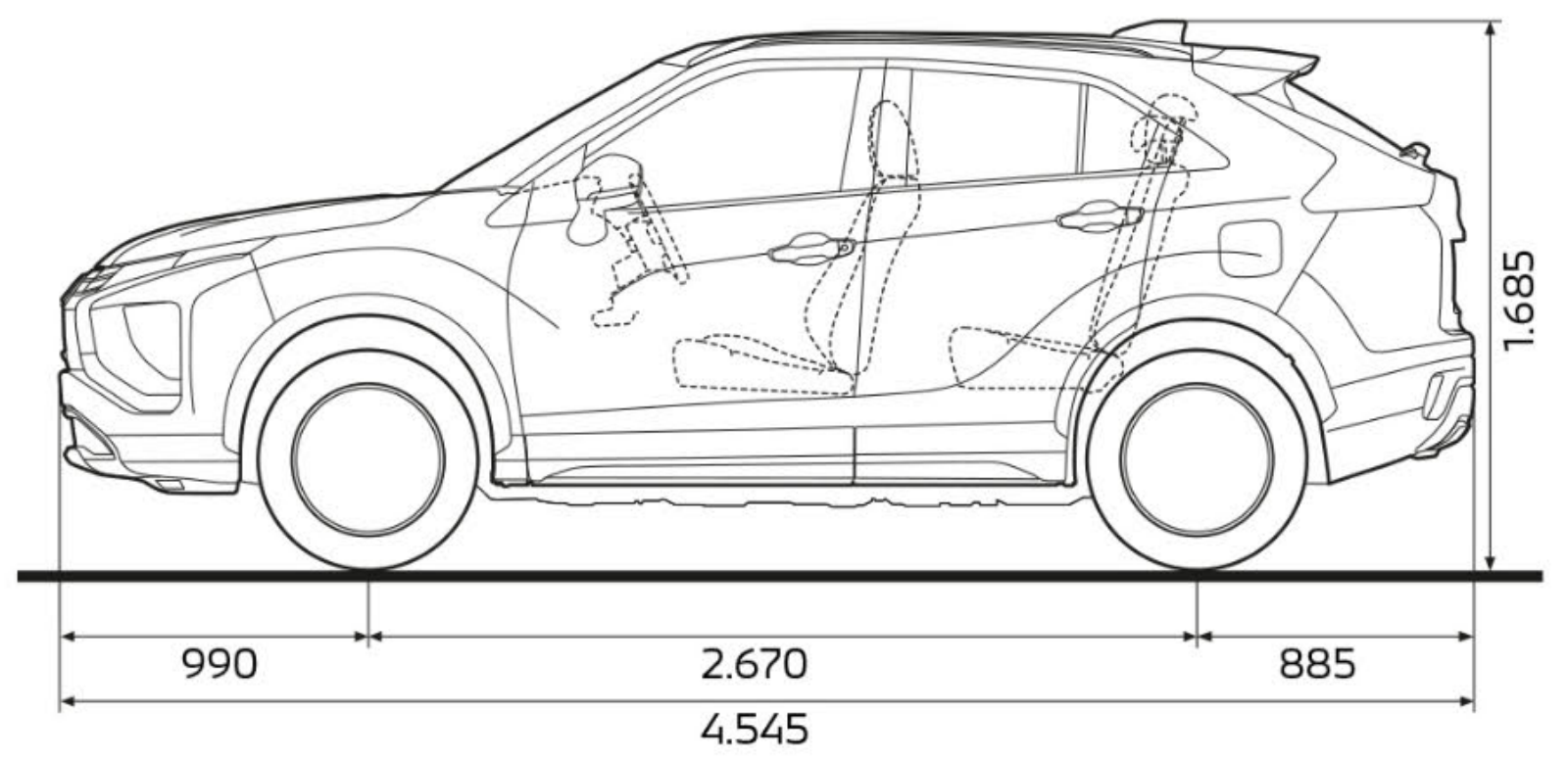
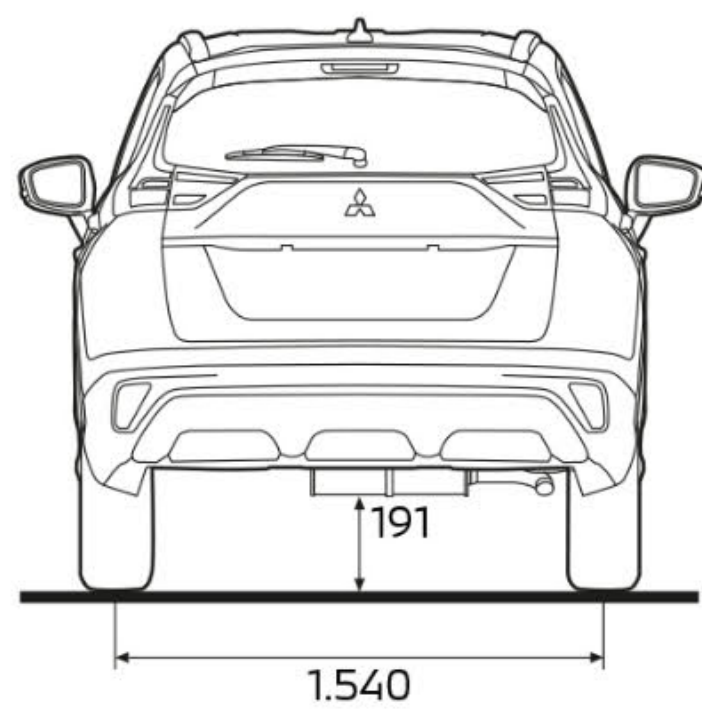
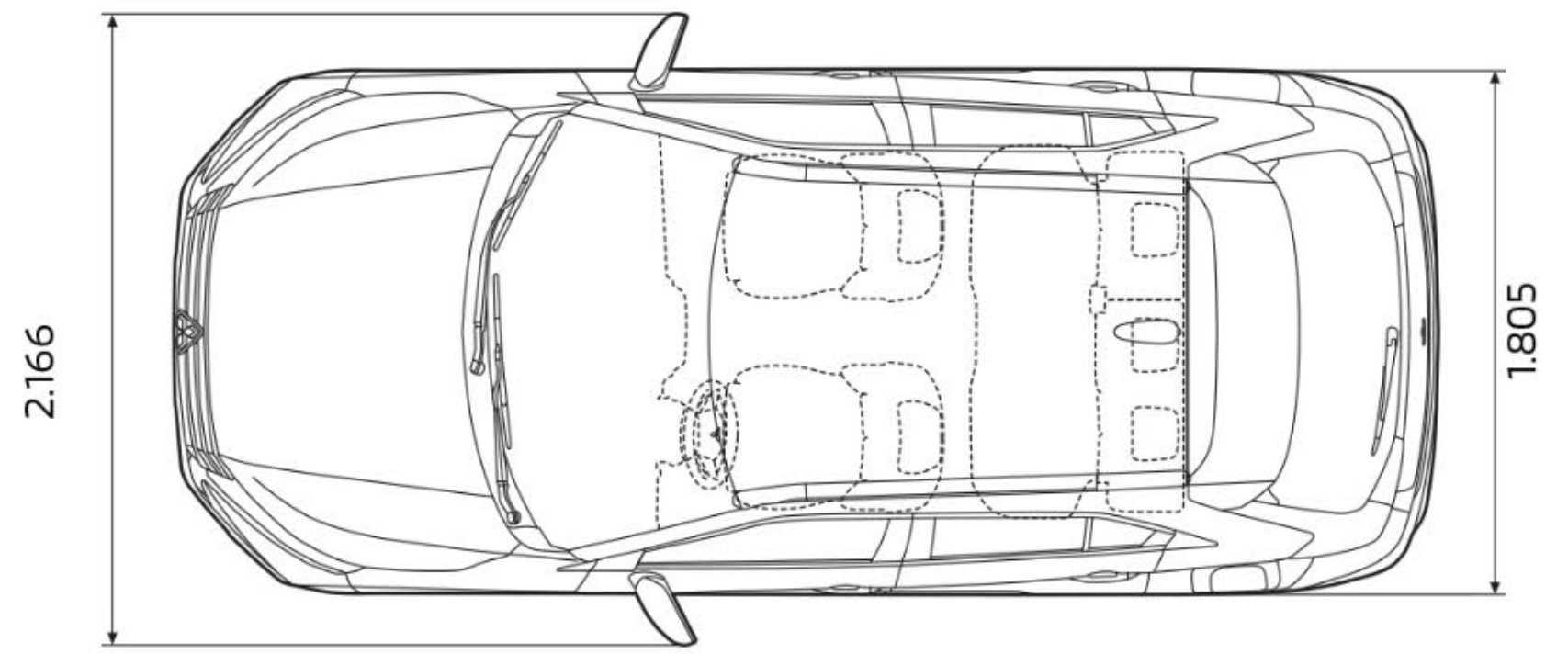
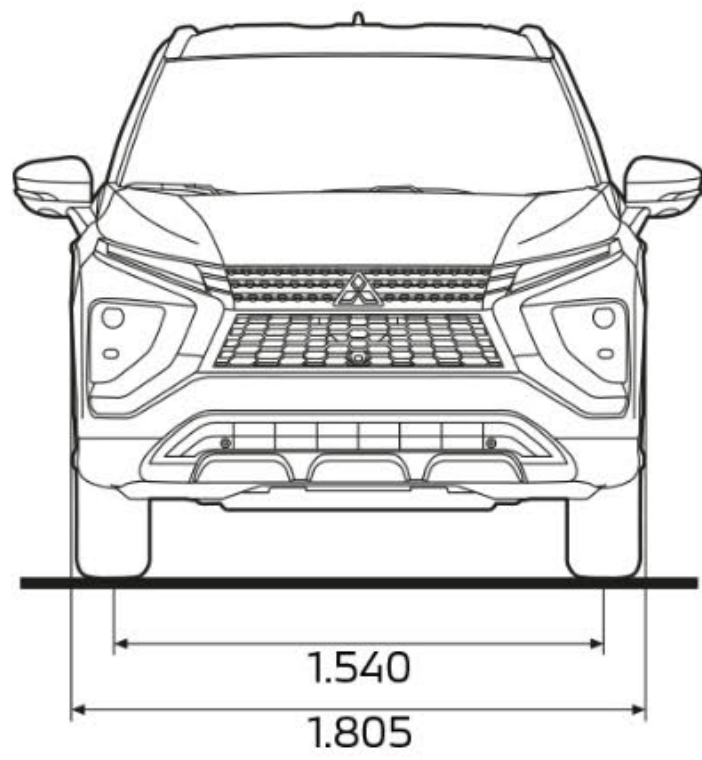
Bremsanlage

- Bremskraftverstärker
- Scheibenbremsen vorn, innenbelüftet
- Scheibenbremsen hinten

Reifen und Felgen

- Reifenreparatur-Set
- 18" Leichtmetallfelgen

Außenmaße des Fahrzeugs



Durch den europaweiten Vertrieb unserer Fahrzeuge können sich Ausstattungsdetails länderspezifisch unterscheiden. Die Abbildungen in diesem Prospekt zeigen teilweise Ausstattungsmerkmale/-kombinationen oder Zubehörteile, die in Deutschland nicht verfügbar oder nur gegen Aufpreis lieferbar sind.

Die Angaben und Abbildungen in diesem Prospekt sind unverbindlich und stellen nur eine annähernde Beschreibung dar. MITSUBISHI MOTORS und MMD Automobile GmbH behalten sich Änderungen des Liefergegenstandes gegenüber den Angaben und Abbildungen in diesem Prospekt vor, z.B. im Hinblick auf technische Daten, Ausstattungen, Material und äußeres Erscheinungsbild, sofern die jeweilige Änderung für den Kunden zumutbar und eine damit verbundene Minderung des Wertes oder der Gebrauchstauglichkeit des Liefergegenstandes nicht erheblich ist. Farbabweichungen sind drucktechnisch bedingt. Druckfehler, Irrtümer und Änderungen vorbehalten. Für weitere Informationen stehen Ihnen die Mitsubishi Handelspartner gerne zur Verfügung.

Eclipse Cross Plug-in Hybrid Select 2.4 Benziner 72 kW (98 PS) 4WD, Elektromotoren vorn 60 kW (82 PS) / hinten 70 kW (95 PS), Systemleistung 138 kW (188 PS) Energieverbrauch gewichtet, kombiniert 2,0 l Benzin/100 km und 17,5 kWh Strom/100 km; CO₂-Emission gewichtet, kombiniert 46 g/km; elektrische Reichweite (EAER) 45 km, innerorts (EAER city) 55 km. **Werte nach WLTP.****

Die angegebenen Werte zu Verbrauch, Reichweite und CO₂-Emission wurden nach den gesetzlich vorgeschriebenen Messverfahren VO (EG) 715/2007, VO (EU) 2018/1832 ermittelt. Der WLTP-Prüfzyklus hat den NEFZ-Prüfzyklus vollständig ersetzt, sodass für diese Fahrzeuge keine NEFZ-Werte und keine CO₂-Effizienzklassen vorliegen. Die tatsächlichen Werte zum Verbrauch elektrischer Energie / Kraftstoff, ggf. zur Reichweite und den CO₂-Emissionen hängen ab von individueller Fahrweise, Straßen-, Verkehrs- und Wetterbedingungen, Klimaanlageneinsatz etc. **Dies und zusätzliche Ausstattungen sowie Zubehör können zu höheren als den angegebenen Verbrauchs- sowie CO₂-Werten sowie ggf. einer geringeren als der angegebenen elektrischen Reichweite führen. Gewichtete Werte sind Mittelwerte für Kraftstoff- und Stromverbrauch von extern aufladbaren Hybridelektrofahrzeugen bei durchschnittlichem Nutzungsprofil und täglichem Laden der Batterie.

Hinweis:

Verbrauch, CO₂-Emission und Reichweite eines Fahrzeugs hängen nicht nur von der effizienten Energieausnutzung durch das Fahrzeug ab, sondern werden auch vom Fahrverhalten und von anderen nichttechnischen Faktoren beeinflusst. CO₂ ist das für die Erderwärmung hauptsächlich verantwortliche Treibhausgas. Weitere Informationen zum offiziellen Kraftstoffverbrauch und den offiziellen spezifischen CO₂-Emissionen neuer Personenkraftwagen können dem „Leitfaden über den Kraftstoffverbrauch, die CO₂-Emissionen und den Stromverbrauch neuer Personenkraftwagen“ entnommen werden, der an allen Verkaufsstellen, bei der Deutschen Automobil Treuhand GmbH (DAT), Hellmuth-Hirth-Str. 1, 73760 Ostfildern, und unter dat.de/co2 unentgeltlich erhältlich ist. Nähere Informationen zum EU-Reifenlabel finden Sie unter www.mitsubishi-motors.de/reifenlabel und bei Ihrem Mitsubishi Partner.

*5 Jahre Herstellergarantie bis 100.000 km bzw. 8 Jahre Herstellergarantie auf die Fahrbatterie bis 160.000 km, Details unter www.mitsubishi-motors.de/herstellergarantie

1 | Empfohlener Preis Eclipse Cross Plug-in Hybrid Select 2.4 Benziner 72 kW (98 PS) 4WD der MMD Automobile GmbH, ab Importlager und solange der Vorrat reicht, zzgl. Überführungskosten, Metallic-, Perleffekt- und Premium-Metallic-Lackierung gegen Aufpreis. Der mögliche Gesamtpreisvorteil von 8.000,00 EUR gegenüber einem vergleichbar ausgestatteten Serienmodell ergibt sich aus der unverbindlichen Preisempfehlung 47.990,00 EUR abzgl. 8.000,00 EUR empfohl. Aktions-Rabatt sowie einem Sondermodell-Mehrausstattungs-vorteil im Wert von 0,00 EUR.

2 | Alle genannten Preise verstehen sich als unverbindliche Preisempfehlungen der MMD Automobile GmbH, 61169 Friedberg, ab Importlager, zzgl. Überführungskosten, Metallic- und Perleffektlackierung gegen Aufpreis. Preis- und Ausstattungsänderungen vorbehalten. Die Preise für Sonderausstattung gelten nur bei importseitigem Einbau.

3 | Angegebene Zubehörpreise sind unverb. Preisempfehlungen der MMD Automobile GmbH und verstehen sich ohne Montage oder evtl. Lackierarbeiten. Weitere Informationen insbesondere zur Kompatibilität der einzelnen Zubehörteile erhalten Sie bei Ihrem Mitsubishi Handelspartner.

4 | Die Zubehörfelgen werden zusätzlich zur Serienfelge geliefert und ersetzen diese nicht. Die Zubehörfelgen werden nicht montiert geliefert. Die Zubehörfelgen werden ohne Bereifung geliefert. Weitere Informationen zur Montage und den Zubehörfelgen erhalten Sie bei Ihrem Mitsubishi Handelspartner.

5 | Leder in Kombination mit Ledernachbildung

6 | Gültig ab 01.01.2023 bei Kauf eines Neufahrzeugs, bis 3 Monate nach Erstzulassung, nur bei teilnehmenden Handelspartnern als Vermittler. Freibleibendes Sonderangebot mit begrenzter Verfügbarkeit. Bedingungen/Details unter <https://www.mitsubishi-motors.de/nimm-acht>

7 | Das Zubehör, welches Einfluss auf den gemäß Zulassungsbescheinigung angegebenen Verbrauch und CO₂-Ausstoß hat, wurde bei der Ermittlung der Verbrauchs- und Emissionswerte des Fahrzeugs nicht berücksichtigt. Daher ist ein Einbau erst nach der Erstzulassung und Kundenauftrag möglich.

Veröffentlichung der MMD Automobile GmbH,

Emil-Frey-Straße 2, 61169 Friedberg.

www.mitsubishi-motors.de

Alle Rechte vorbehalten

Mitsubishi Infoline 0800 2121888

Importeur von MITSUBISHI MOTORS in Deutschland